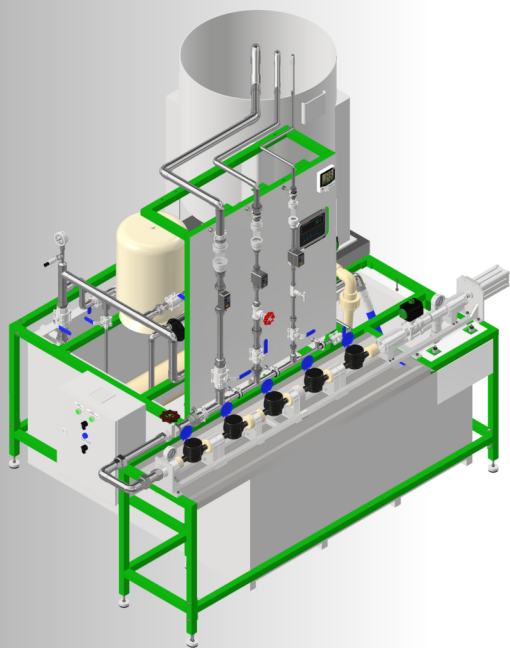
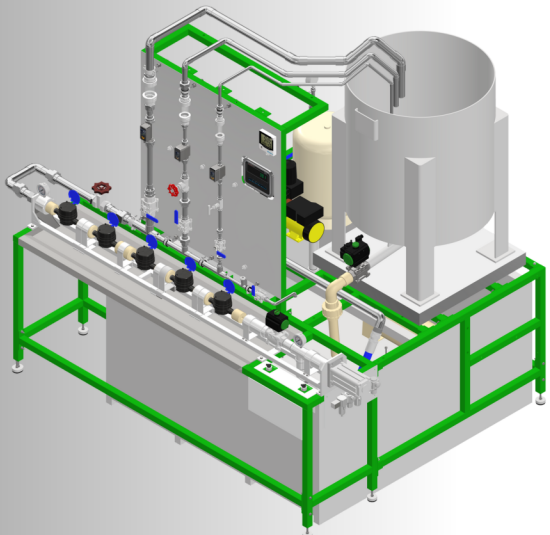


# Banco de pruebas para medidores tamaños DN15, DN20, DN25 Y DN40 Método gravimétrico, accionamiento manual

## MODELO G6-M

*Tecnología y exactitud con  
accionamiento manual, a  
costo razonable.*



- Determinación del Error de Medición por método de recolección gravimétrico, según estándares ISO, OIML y NOM/NMX.
- Apto para pruebas de medidores mecánicos y/o estáticos.
- Pruebas simultáneas a 6 medidores tamaños DN15 o DN20, 3 medidores tamaño DN25 y 2 medidores tamaño DN40.
- Referencia volumétrica por medio de básculas digitales de alta exactitud, con certificados de calibración acreditados ISO/NMX 17025.
- Opción de ramal de pruebas de “Caudal de Arranque” desde 1.0 litros/hora.
- Bomba sumergida de operación eficiente y silenciosa, controlada con variador de frecuencia.
- Funcionamiento automático controlado por PLC y pantalla táctil con menú intuitivo en idioma español.

# METRYX®

Equipos para evaluación de la  
conformidad metrológica de  
medidores para agua.

[www.metryxwater.com](http://www.metryxwater.com)

Puebla - México



[contacto@metryxwater.com](mailto:contacto@metryxwater.com)



+52 222 233 9749